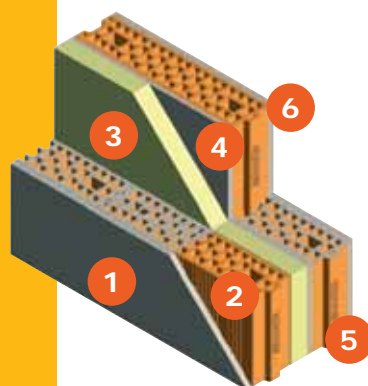
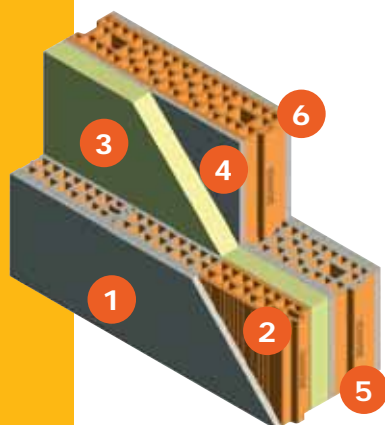


Alcuni esempi di Pareti Pluristrato



SISTEMA POROTON® PLAN™				
1	Intonaco esterno	1,5		
2	POROTON® PLAN™ 8.23,5.50	8,0		
3	Pannello isolante	6,0	8,0	10,0
4	Intonaco di rinforzo	1,0		
5	POROTON® PLAN™ 12.23,5.50	12,0		
6	Intonaco interno	1,5		
Spessore totale parete [cm]		30	32	34
Trasmittanza termica a secco* con poliuretano [W/m²K]		0,29	0,24	0,21
Trasmittanza termica a secco* con polistirene [W/m²K]		0,34	0,29	0,25
Trasmittanza termica a secco* con lana di vetro/roccia [W/m²K]		0,37	0,31	0,27
Potere fonoisolante		superiore a 50 dB		

SISTEMA POROTON® PLAN™				
1	Intonaco esterno	1,5		
2	POROTON® PLAN™ 12.23,5.50	12,0		
3	Pannello isolante	6,0	8,0	10,0
4	Intonaco di rinforzo	1,0		
5	POROTON® PLAN™ 12.23,5.50	12,0		
6	Intonaco interno	1,5		
Spessore totale parete [cm]		34	36	38
Trasmittanza termica a secco* con poliuretano [W/m²K]		0,27	0,23	0,20
Trasmittanza termica a secco* con polistirene [W/m²K]		0,32	0,27	0,24
Trasmittanza termica a secco* con lana di vetro/roccia [W/m²K]		0,34	0,29	0,26
Potere fonoisolante		superiore a 50 dB		

Caratteristiche dei materiali

PRODOTTO	**CONDUCIBILITA' [W/mK]
Intonaco esterno	0,930
Intonaco interno	0,540
Poliuretano	0,027
Polistirene	0,035
Lana di vetro/roccia	0,040
POROTON® PLAN™ 8.23,5.50	0,214
POROTON® PLAN™ 12.23,5.50	0,200

* Per tener conto dell'umidità di equilibrio, nel caso di pareti esterne si incrementa la conducibilità del 7,2%, nel caso di pareti interne l'incremento è del 4,2%.

** I valori di conducibilità utilizzati per gli isolanti sono indicativi e possono variare in funzione della densità e del produttore.

Dati, dimensioni, forme e colori qui illustrati sono puramente indicativi e senza alcun preavviso, possibili di variazione per esigenze produttive o di mercato.